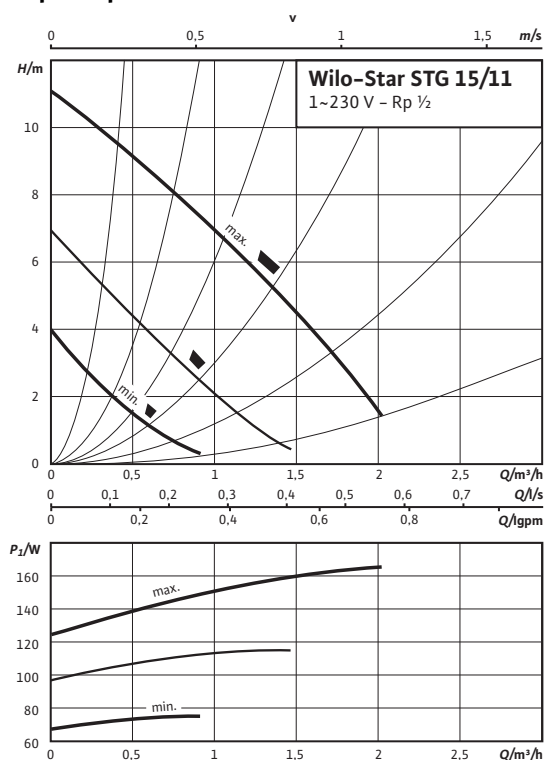
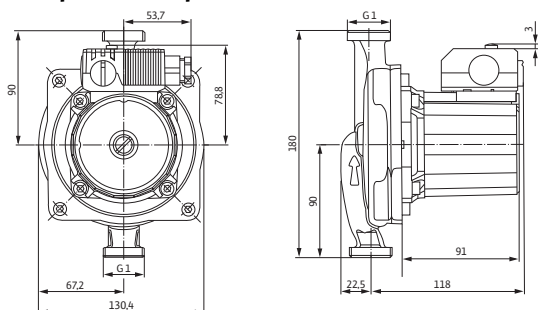


## Лист данных: Wilo-Star-STG 15/11

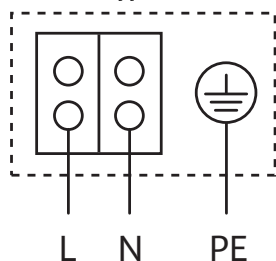
### Характеристики



### Габаритный чертёж



### Схема подключения



Мотор, устойчивый к токам блокировки  
Однофазный мотор (EM), 2-полюсный - 1~230 В, 50 Гц  
со встроенным конденсатором

### Допустимая перекачиваемая среда (другие среды по запросу)

Вода систем отопления (согласно VDI 2035)

Водогликолевая смесь (макс. 1:1; при доле гликоля более 20 % необходимо проверять рабочие характеристики)

### Допустимая область применения

Диапазон температур при макс. температуре окружающей среды +40 °C

от -10 до +110 °C (в кратковременном режиме 2 ч: +120 °C)

Макс. допустимое рабочее давление

$P_{max}$  10 bar

### Подсоединения к трубопроводу

Резьбовое соединение труб Rp 1/2

Резьба G 1

Габаритная длина LO 180 мм

### Мотор/электроника

Электромагнитная совместимость EN 61800-3

Создаваемые помехи EN 61000-6-3

Помехозащищенность EN 61000-6-2

Степень защиты IP 44

Класс нагревостойкости изоляции F

Подключение к сети 1~230 В, 50 Гц

Частота вращения  $N$  716 - 1448 / 1064 - 1999 / 1486 - 2481 об/мин

Потребляемая мощность  $P_1$  75 / 115 / 165 W

Потребление тока  $I$  0,32 / 0,52 / 0,72 A

Защита мотора не требуется (устойчив к токам блокировки)

Резьбовой ввод для кабеля PG 1x11

### Материалы

Корпус насоса Серый чугун (ENGJL-200)

Рабочее колесо Полипропилен

Вал насоса Нержавеющая сталь (X40Cr13)

Подшипники Металлографит

**Лист данных: Wilo-Star-STG 15/11****Минимальный подпор на всасывающем патрубке во избежание кавитации при температуре перекачиваемой воды**

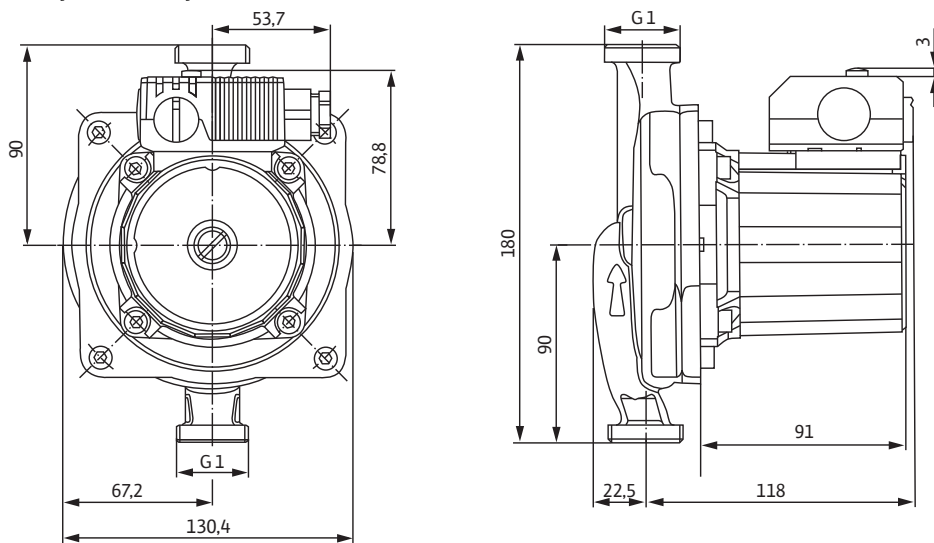
Минимальный подпор при 50/95 /110°C	0,5 / 3 / 10 m
-------------------------------------	----------------

**Данные для заказа**

Изделие	Wilo	
Тип	Star-STG 15/11	
Арт.-№	4061442	
Вес, прим.	<i>m</i>	3.920 кг

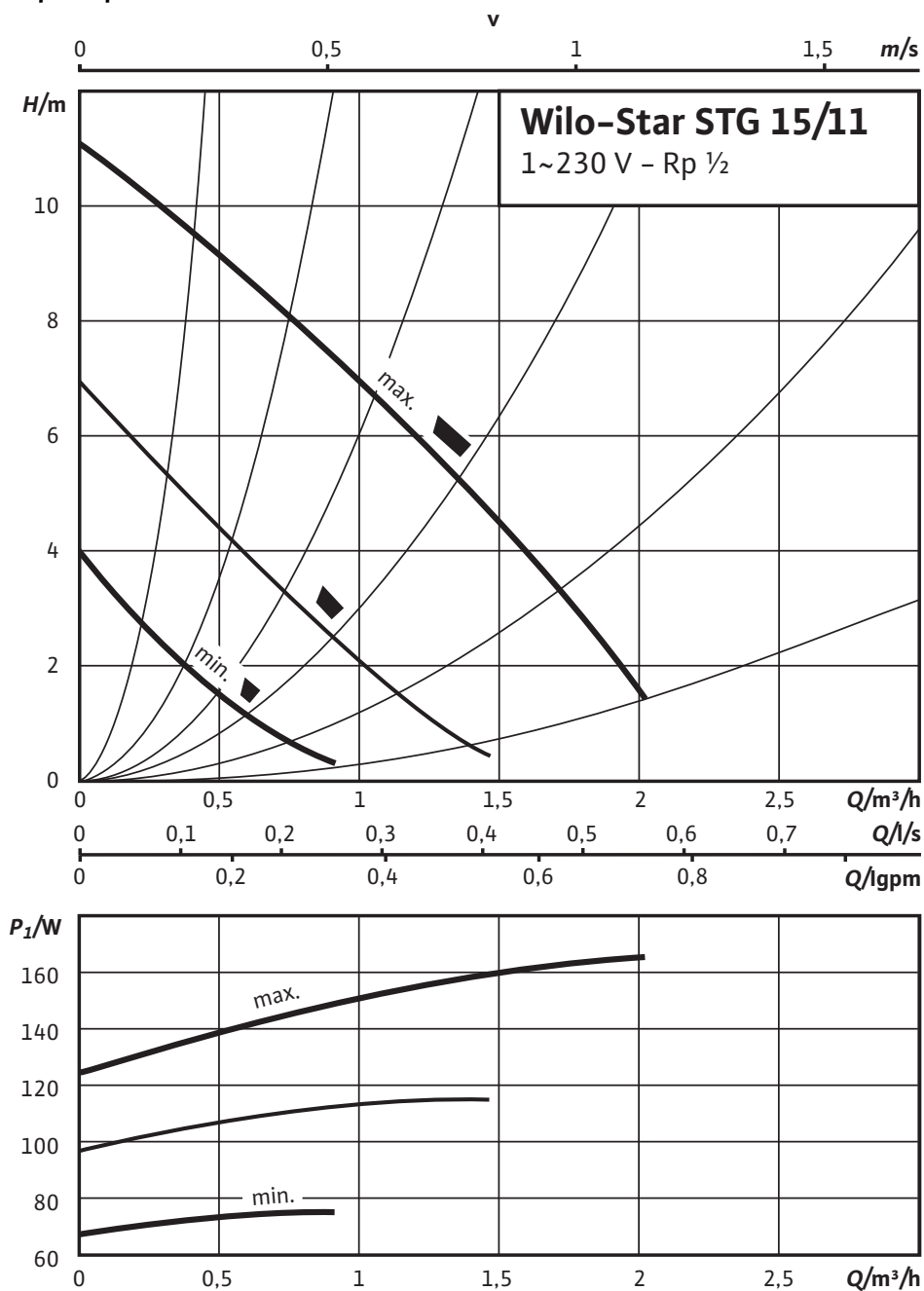
Размеры и габаритные чертежи: Wilo-Star-STG 15/11

Габаритный чертеж



## Характеристики: Wilo-Star-STG 15/11

### Характеристики



## Данные для заказа: Wilo-Star-STG 15/11

Данные для заказа		
Изделие	Wilo	
Тип	Star-STG 15/11	
Арт.-№	4061442	
Номер EAN	4016322568155	
Ценовая группа	W0	
Вес брутто	<i>m</i>	3,92 кг
Вес, прим.	<i>m</i>	3,92 кг
Длина x Ширина x Высота (упаков.)	180мм x 130.4мм x 141.5мм	
Объем упаковки	<i>V</i>	3,32 л
Штук на поддон	160	

## Тексты заявок: Wilo-Star-STG 15/11

Циркуляционный насос с мокрым ротором со специальной гидравлической системой для применения в первичных контурах солнечных и геотермальных установок. С ручным трехступенчатым переключением частоты вращения и однофазным мотором, устойчивым к токам блокировки. Корпус насоса из серого чугуна с катафорезным покрытием. Рабочее колесо из полипропилена, упрочненного стекловолокном. Вал из нержавеющей стали с угольными подшипниками скольжения с металлической пропиткой.

### Материалы

Корпус насоса: Серый чугун (ENGJL-200)

Рабочее колесо: Полипропилен

Вал насоса: Нержавеющая сталь (X40Cr13)

Подшипники: Металлографит

Допустимая перекачиваемая среда (другие среды по запросу)

Макс. расход:  $2 \text{ м}^3/\text{ч}$

Макс. напор: 12.0 М

Подсоединения к трубопроводу

Резьбовое соединение труб: Rp  $\frac{1}{2}$

Габаритная длина: 180 мм

### Мотор/электроника

Электромагнитная совместимость: EN 61800-3

Создаваемые помехи: EN 61000-6-3

Помехозащищенность: EN 61000-6-2

Регулирование частоты вращения: –

Степень защиты: IP 44

Класс нагревостойкости изоляции: F

Подключение к сети: 1~230 В, 50 Гц

Частота вращения: 716 – 1448 / 1064 – 1999 / 1486 – 2481 об/мин

Номинальная мощность мотора: 57 / Вт29,50 / Вт13,50 Вт

Потребляемая мощность 1~230 В: 75 / 115 / 165 Вт

Ток при 1~230В: 0,32 / 0,52 / 0,72 А

Максимальный ток: 0,72 / А0,52 / А0,32 А

Защита мотора: не требуется (устойчив к токам блокировки)

Резьбовой ввод для кабеля: 1x11

### Данные для заказа

Арт.-№: 4061442

Номер EAN: 4016322568155

Вес, прим.: 3.920 кг

Изделие: Wilo

title\_product\_internet\_plusWilo: Wilo-Star-STG 15/11